

TUZIO®

MILANO TOWEL WARMER

INSTALLATION GUIDE

W7013 / W7014 / W7015
19.5" x 31" Hardwired

ico.

877-757-8930
www.icobath.com

TUZIO® Towel Warmer Installation Procedure

STEP 1

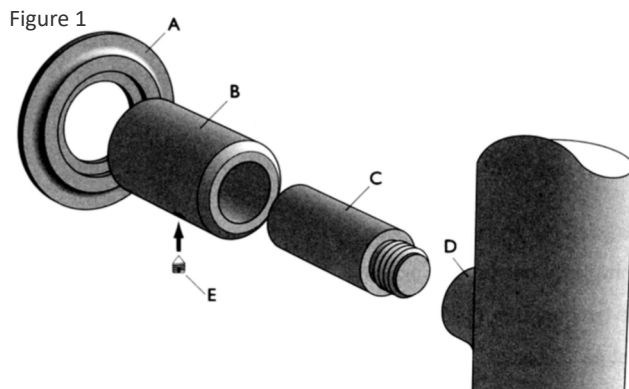
Rough-in Requirements (see figure 3)

1. The incoming power feed goes to a deep single gang electrical box (for the controller). This electrical box can be located anywhere in the room, although we recommend it be alongside your light switches.
2. A power feed then goes from the controller electrical box to a single gang electrical box (for towel warmer). The location of this electrical box governs the location of your towel warmer (see figure 2).
3. Wall studs or plywood backing is required in the wall at all bracket locations. See figure 2 for bracket locations.

STEP 2

Installation Instructions (see figure 1)

1. Check all items have been received. You should have received a towel warmer, hardware kit, programmable controller and mounting bracket kit. Read all instructions before continuing.
2. Fix wall supports "B" including collar "A" to the wall using the screws provided and in locations as shown on figure 2.
3. Screw the threaded pin "C", into the threaded bushing "D" on the back of the towel warmer.
4. Hang and adjust the towel warmer using set screws "E" to lock pin "C" in the wall bracket "B". Ensure the towel warmer is firmly and safely fixed.



STEP 3

Hardwire Connection (see figure 4)

Do not connect the towel warmer to the power supply until all instructions have been read and installation carried out in accord with them. The heating element is 150W, 300W or 450W 110V. The element conforms to UL standards and the unit to CSA standards (File ref: 229718). Ensure the CSA label is visible. **TURN OFF POWER SUPPLY BEFORE PROCEEDING.**

1. Feed the electrical cord located at the bottom of the towel warmer first through the round tube "G" and then through the cover plate "F".
2. Complete all electrical connections as shown in figure 3.
3. Fit tube "G" over towel warmer element sleeve until it meets the hexagonal chrome collar.
4. Push cover plate "F" onto tube.
5. Screw cover plate to electric box with the enclosed screws. Adjust where necessary.

Figure 2

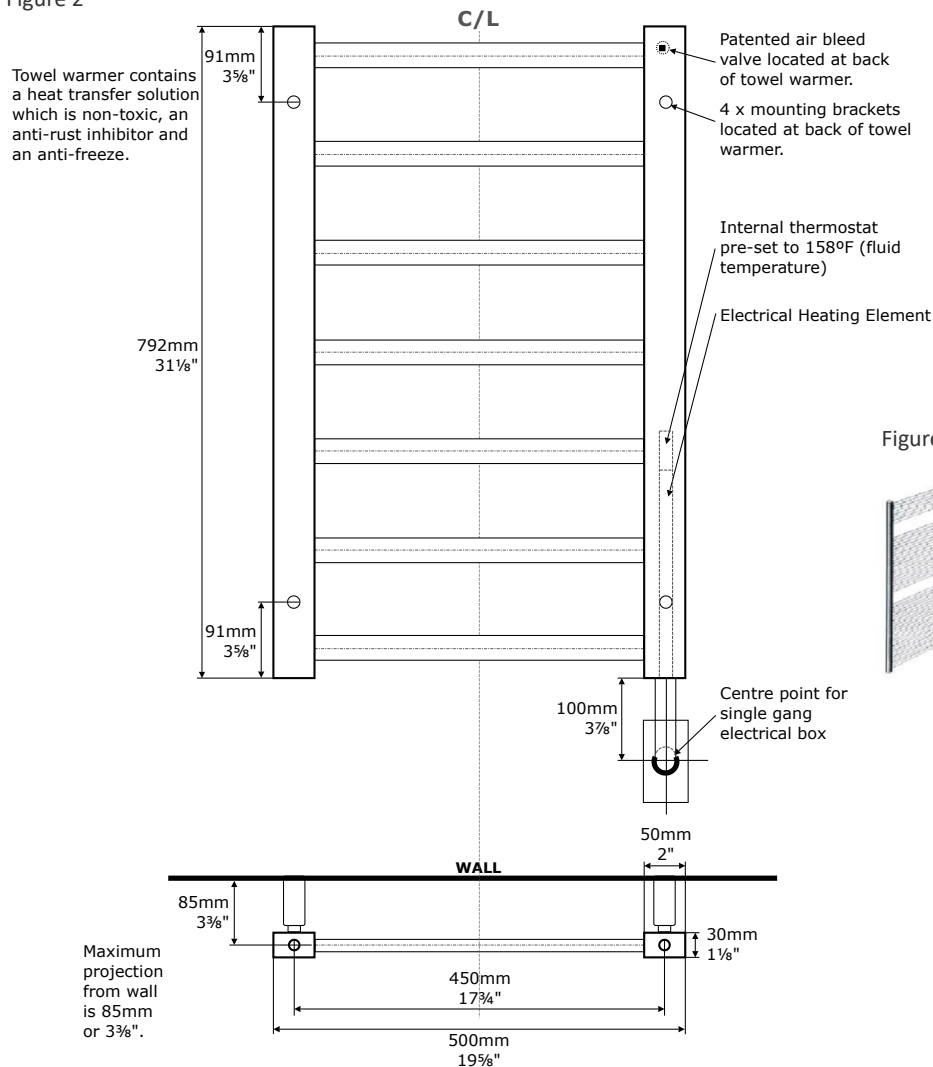


Figure 3

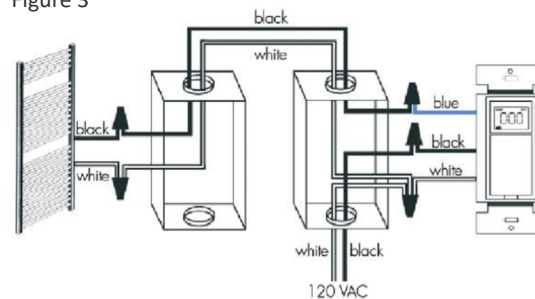
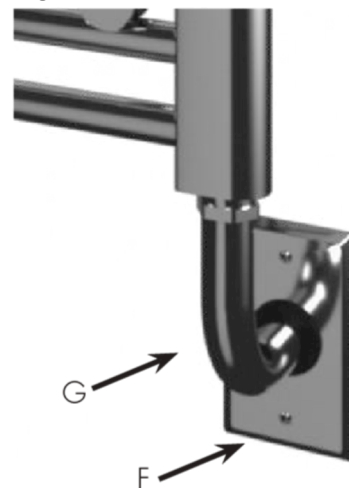


Figure 4



Warning: In case of damage or failure of the towel warmer the unit should be returned to the manufacturer or their distributor. The warranty of 2 years on the heating element and limited lifetime on the towel warmer frame is NOT VALID in case of improper use or installation. Do not hang towel warmer upside down. Product is designed for use within Canada and the United States only.

TUZIO® Specifications

Model #	Description	Finish	Weight (lb)	Element Size	Output (BTU)	WxH (mm)	WxH (Inches)	Metal Type
W7013	Electric Hardwire	Chrome	24	150W	512	500 x 790	19.5 x 31	Mild Steel
W7014	Electric Hardwire	Brushed Nickel	24	150W	512	500 x 790	19.5 x 31	Stainless Steel
W7015	Electric Hardwire	Matte Black	24	300W	1024	500 x 790	19.5 x 31	Mild Steel

Heating Element Specifications: 150 watt / 300 watt / 450 watt, 12" long / 18" long / 23" long, 110 volt, 60 Htz, IP55 cord, ULC approved

Material Specifications: Mild Steel - Din 2394 Quality - ST 34-2 KB / Stainless Steel - Din 17457 Quality - 1.4301

Warranties:

- Towel Warmer Frame: Limited lifetime warranty. Refer to www.icobath.com for full warranty coverage details.
- Heating Element: 2 years
- Programmable Controller: 2 years

Fixings: Screws, and Allen Key (if needed) are included.

Heating Element Location: Right-hand vertical tube unless specified otherwise.

Care & Maintenance: A periodic wash using warm water and a soft cloth will retain the high quality finish of your towel warmer for many years to come. ON NO ACCOUNT should any household bleaches, detergents, abrasive polishes, steel wool or other cleaning agents be used on this item.

TUZIO®

MILANO CHAUFFE-SERVIETTES

GUIDE D'INSTALLATION

W7013 / W7014 / W7015
Console murale 19,5 po x 31 po

ico.

877-757-8930
www.icobath.com

TUZIO® Procédure d'installation du chauffe-serviettes

Étape 1

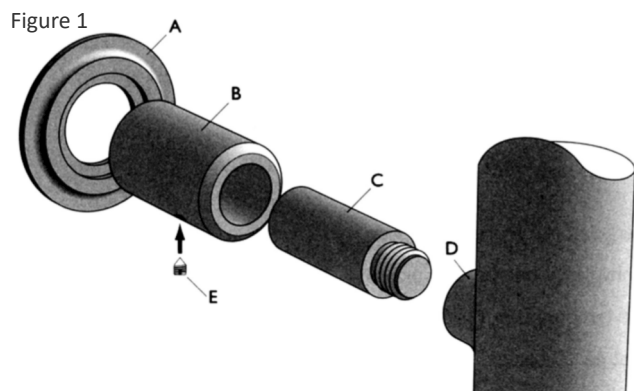
Exigences générales (voir figure 3)

1. L'alimentation électrique entrante est acheminée vers un boîtier électrique à un seul groupe profond (inur le contrôleur). Ce boîtier électrique peut être situé n'importe où dans la pièce, bien que nous vous le recommandions juste à côté de vos interrupteurs.
2. Une alimentation électrique passe ensuite du boîtier électrique du contrôleur à un boîtier électrique simple (inur chauffe-serviettes). L'emplacement de cette boîte électrique détermine l'emplacement de votre chauffe-serviettes (voir figure 2).
3. Des montants muraux ou un contreplaqué sont nécessaires dans le mur à tous les emplacements des supports. Voir la figure 2 inur l'emplacement des supports.

Étape 2

Instructions d'installation (voir figure 1)

1. Vérifiez que tous les articles ont été reçus. Vous devriez avoir reçu un chauffe-serviettes, un ensemble de câblage, un contrôleur programmable et un kit de support de montage. Lisez toutes les instructions avant de continuer.
2. Fixez les supports muraux «B», y compris le col «A», au mur à l'aide des vis fournies et aux emplacements illustrés à la figure 2.
3. Vissez la goupille filetée «C» dans la douille filetée «D» à l'arrière du chauffe-serviettes.
4. Accrochez et réglez le sèche-serviettes à l'aide des vis de réglage «E» inur verrouiller la goupille «C» dans le support mural «B». Assurez-vous que le chauffe-serviettes est fixé fermement et en toute sécurité.



Étape 3

Connexion filaire (voir figure 4)

Ne branchez pas le chauffe-serviettes sur le secteur avant d'avoir lu toutes les instructions et d'avoir procédé à l'installation en conséquence. L'élément chauffant est 150 W, 300 W ou 450W 110 V. L'élément est conforme aux normes UL et l'unité aux normes CSA (référence du fichier : 229718). Assurez-vous que l'étiquette CSA est visible. **COUPEZ L'ALIMENTATION AVANT DE PROCÉDER.**

1. Faites passer le cordon électrique situé au bas du chauffe-serviettes dans le tube rond « G », puis dans la plaque de recouvrement « F ».
2. Effectuez toutes les connexions électriques comme indiqué sur la figure 3.
3. Montez le tube « G » sur le manchon de l'élément chauffe-serviettes jusqu'à ce qu'il atteigne le collet chromé hexagonal.
4. Inussez le couvercle « F » sur le tube.
5. Visser le couvercle sur le boîtier électrique avec les vis fournies. Ajustez si nécessaire.

Figure 2

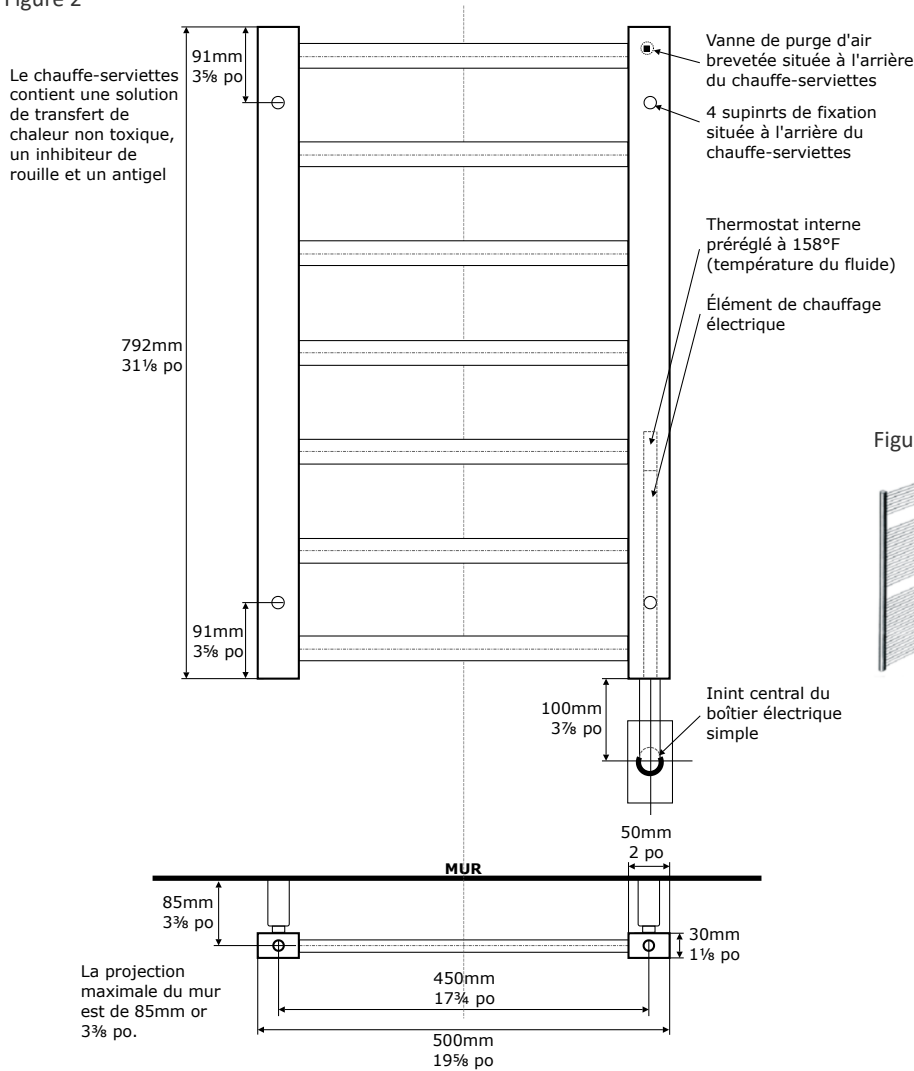


Figure 3

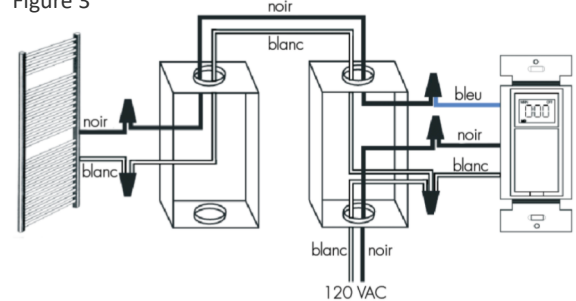
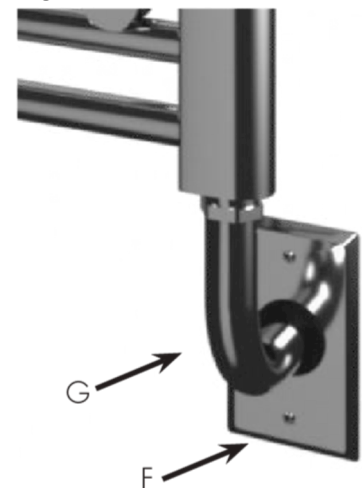


Figure 4



Avertissement: En cas de détérioration ou de défaillance du chauffe-serviettes, l'appareil doit être renvoyé au fabricant ou à son distributeur. La garantie de 2 ans sur l'élément chauffant et la durée de vie limitée sur le cadre du chauffe-serviettes NE SONT PAS VALABLES en cas d'utilisation ou d'installation inappropriées. Ne pas suspendre le chauffe-serviettes à l'envers. Le produit est conçu inur être utilisé uniquement au Canada et aux États-Unis.

TUZIO® Caractéristiques

No de modèle	Description	Finition	Inids (lb)	Taille de l'élément	Sortie (BTU)	LxH (mm)	LxH (inuces)	Type de métal
W7013	Éléments d'alimentation électrique	Chrome	24	150W	512	500 x 790	19,5 x 31	Acier doux
W7014	Éléments d'alimentation électrique	Nickel brossé	24	150W	512	500 x 790	19,5 x 31	Acier inoxydable
W7015	Éléments d'alimentation électrique	Noir mat	24	300W	1024	500 x 790	19,5 x 31	Acier doux

Spécifications de l'élément chauffant: 150 W / 300 W / 450 W, 12 in de longueur / 18 in de longueur / 23 in de longueur, 110 V, 60 Htz, cordon IP55, approuvé par ULC

Spécifications des matériaux: Acier doux - Qualité Din 2394 - ST 34-2 KB / Acier inoxydable - Qualité Din 17457 - 1.4301

Garanties:

- Cadre chauffe-serviettes: Garantie à vie limitée. Consultez le site www.icobath.com inur plus de details sur la couverture de la garantie.
- Élément chauffant: 2 ans
- Contrôleur programmable: 2 ans

Fixations: Des vis et une clé Allen (si nécessaire) sont incluses.

Placement de l'élément chauffant: Tube vertical droit, sauf indication contraire.

Entretien et maintenance: Un lavage périodique à l'aide d'eau chaude et d'un chiffon doux préservera la finition de haute qualité de votre chauffe-serviettes pendant de nombreuses années. EN AUCUN CAS, vous devez utiliser de l'eau de Javel, des détergents, des produits de inlissage abrasifs, de la laine d'acier ou d'autres agents de nettoyage domestiques sur cet article.